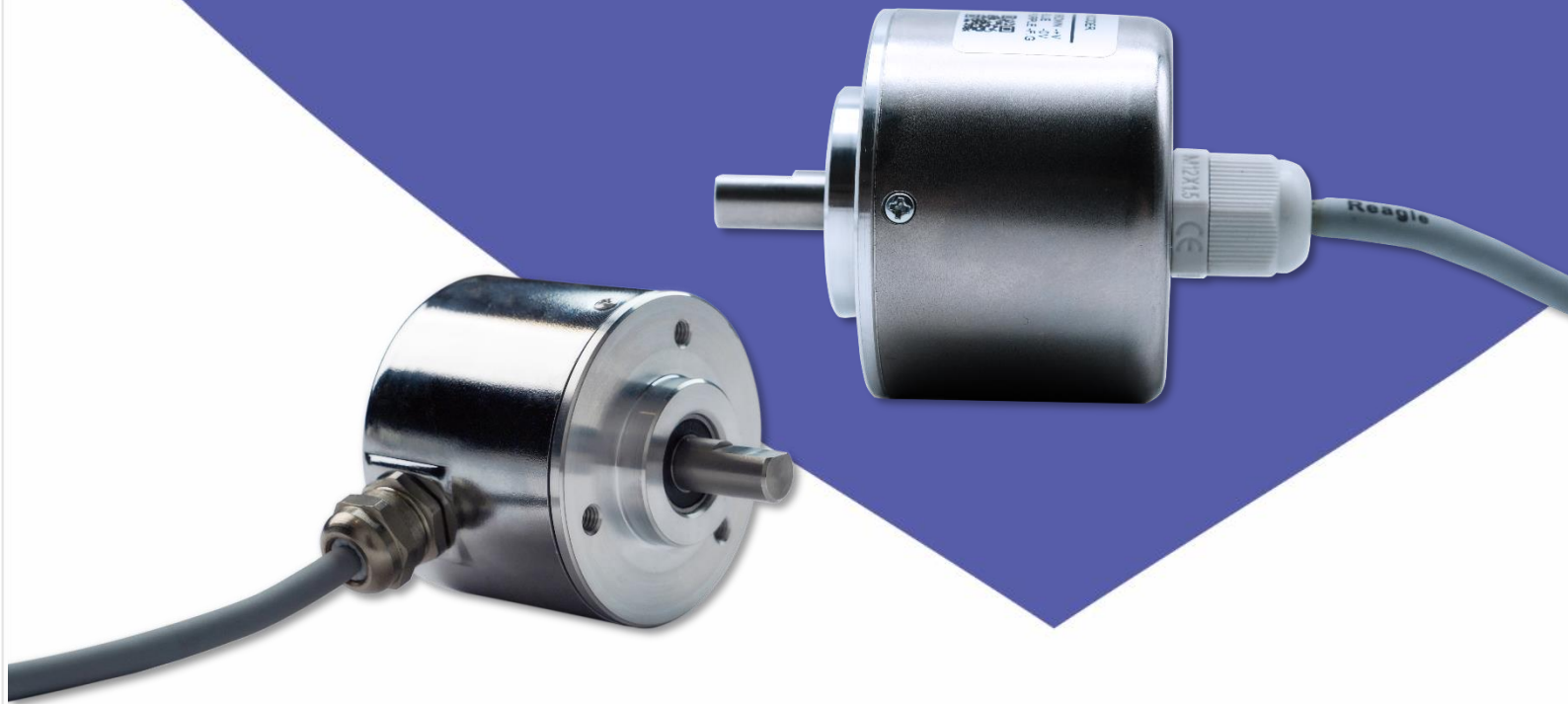


通用型增量式旋转编码器

DMN50-1000P□00-SD□W□□□-□

规格书



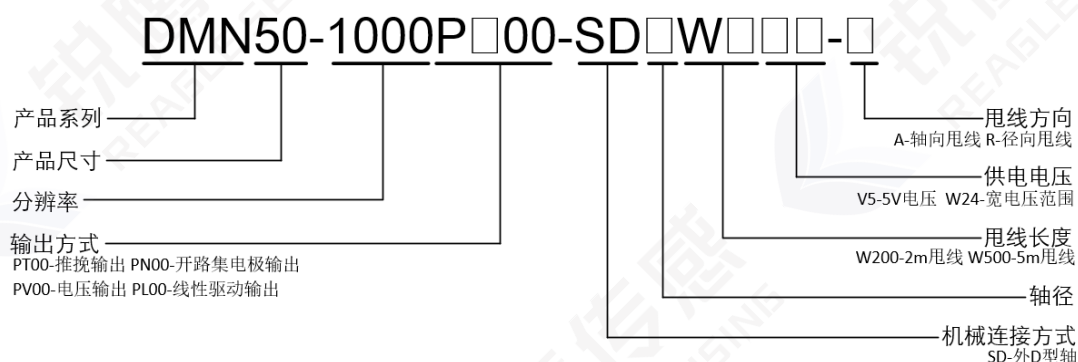
目录

1. 概要信息	2
2. 命名规则	2
3. 技术参数	2
4. 控制输出连接图	3
5. 输出相位差	4
6. 线缆定义	4
7. 结构尺寸	5

1. 概要信息

本手册主要描述如何使用锐鹰传感旗下通用自动化 DMN50 系列编码器。该产品主要服务于通用自动化行业，可替代奥托尼克斯 E40、E50 系列产品以及欧姆龙 E6C2 等系列产品。

2. 命名规则

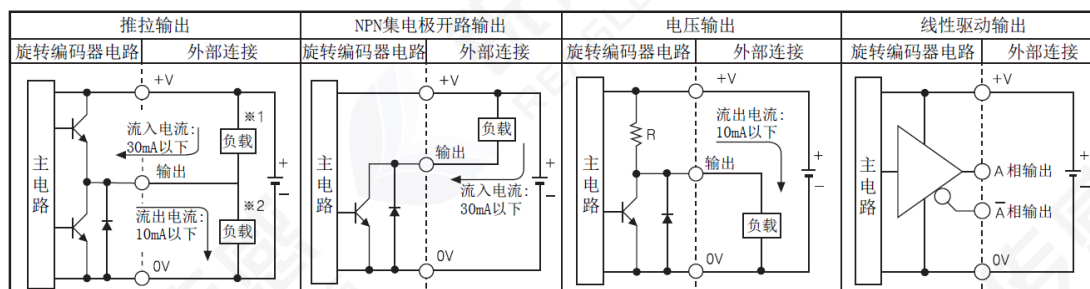


3. 技术参数

产品型号		DMN50-1000P□00-SD□W□□□-□
每圈脉冲数 (P/R)		10-4096 可选
输出相		A、B、Z (线性驱动输出为 A、 \bar{A} 、B、 \bar{B} 、Z、 \bar{Z})
电气特性	最大应答频率	250KHz
	工作电压	· 5V±5% · 10~30V
	消耗电流	≤30mA (无负载)
	绝缘阻抗	20MΩ
	耐电压	AC500V 50/60Hz 1min 导线端整体与外壳间
	电磁兼容性	满足 IEC61800-3 标准要求
信号输出方式		· 推挽输出 · NPN 集电极开路输出 · 电压输出 · 线性驱动输出

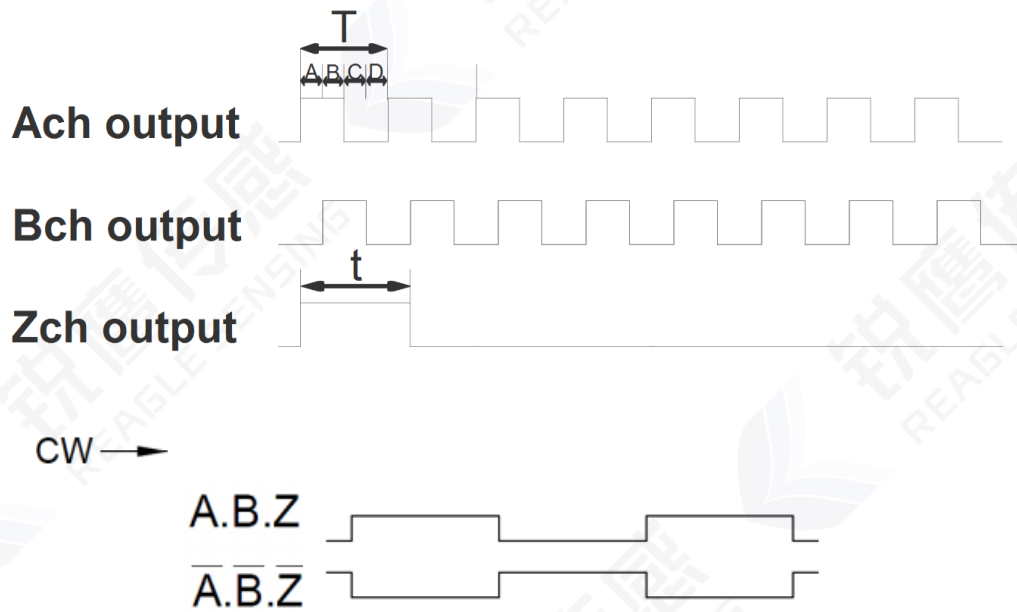
	最大电气转速	(最大应答频率/每圈脉冲数) × 60 秒 (rpm)
机械特性	启动扭矩	0.005N·m 以下
	转子角加速度	≤ 80000 rad/s ²
	最大允许速度	3000rpm
	抗振动	10~500Hz 上下振幅 2mm 或 150m/s ² , X、Y、Z 各方向扫频 11min/次 扫频 3 次
	抗冲击	1,000m/s ² X、Y、Z 各方向 3 次
	工作/存储温度	工作: -10°C~70°C; 存储: -25°C~85°C (无结冰)
	环境湿度	运行 35~85%RH; 存储 35~90%RH (无结露)
	防护等级	·轴向出线款: IP50 ·径向出线款: IP65
	轴径	Ø6/Ø8mm
	重量	约 0.23kg (2m 线缆)

4. 控制输出连接图



推拉输出适用于 NPN 集电极开路输出或电压输出

5. 输出相位差



$$T = \frac{360^\circ}{N} \quad (N=10-4096)$$

$$a.b.c.d = \frac{T}{4} \pm \frac{T}{8}$$

$$t = T \pm \frac{T}{2}$$

6. 线缆定义

◇ 推挽输出/NPN 集电极开路输出/电压输出款:

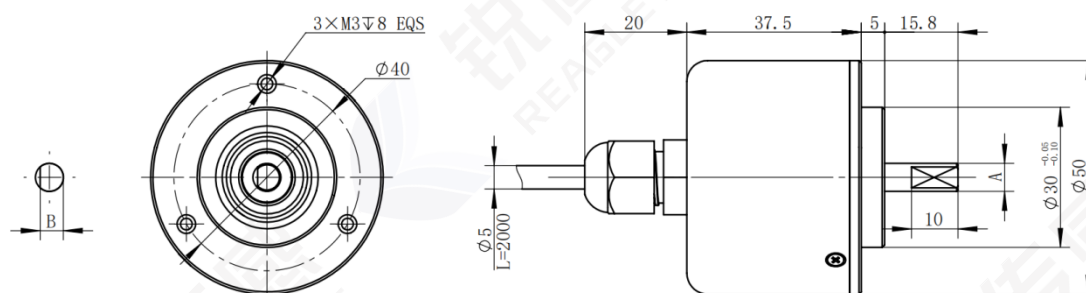
线缆颜色	定义
黑色	OUT A
红色	/
棕色	+V
蓝色	GND
白色	OUT B
灰色	/
橙色	OUT Z
黄色	/
紫色	F.G

◇ 线性驱动输出款：

线缆颜色	定义
黑色	OUT A
红色	OUT \bar{A}
棕色	+V
蓝色	GND
白色	OUT B
灰色	OUT \bar{B}
橙色	OUT Z
黄色	OUT \bar{Z}
紫色	F.G

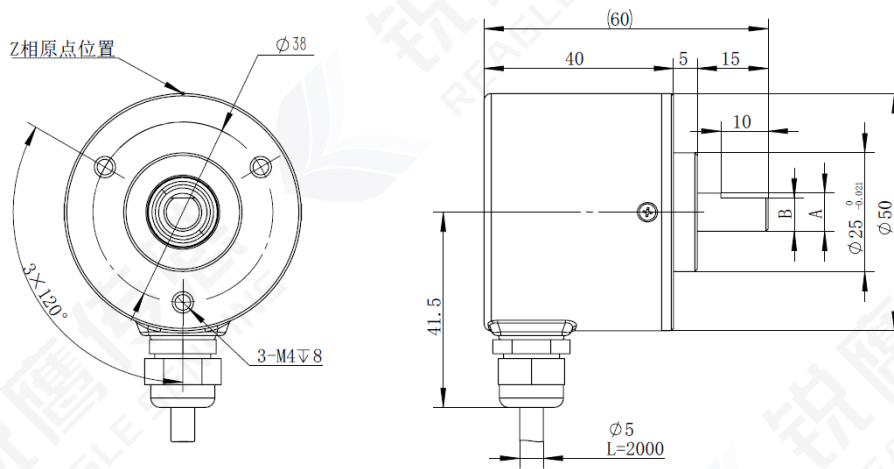
7. 结构尺寸

◇ 轴向甩线款结构尺寸图：



	A	B
轴径6	$\Phi 6$ g7 $\begin{matrix} -0.004 \\ -0.016 \end{matrix}$	5
轴径8	$\Phi 8$ g7 $\begin{matrix} -0.005 \\ -0.020 \end{matrix}$	7

◇ 径向甩线款结构尺寸图：



	A	B
轴径6	$\phi 6 \begin{smallmatrix} 0 \\ -0.021 \end{smallmatrix}$	5
轴径8	$\phi 8 \begin{smallmatrix} 0 \\ -0.021 \end{smallmatrix}$	7

修订记录

日期	版本号	修订内容	
		修改处	修改内容
20230504	V1.0	/	初建
20230823	V1.1	技术参数 输出相位差	每圈脉冲数更新 删除原模式二

服务热线：400-636-1110

致力传感技术

推进工业文明



网址：www.reagles.cn 邮箱：sales@reagles.cn 电话：0573-89891110

地址：浙江省嘉兴市昌盛南路智慧产业创新园9号楼4层